

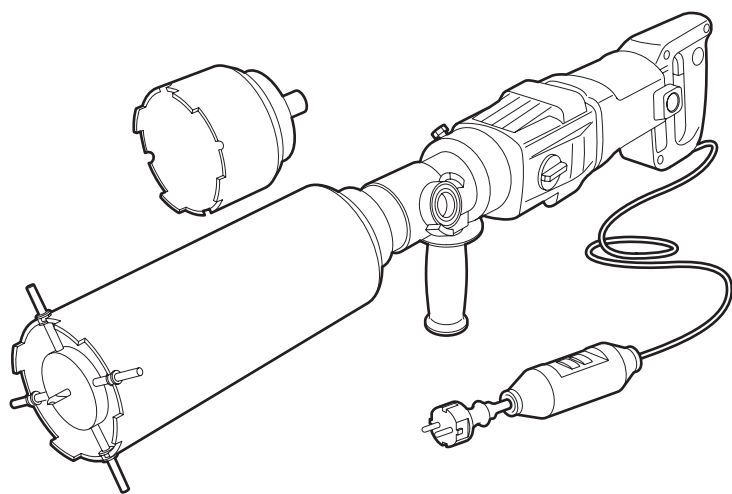
DIAMANTBOORMACHINE

SRG-00021

Gebruiksaanwijzingen en veiligheidsvoorschriften

Deze machine is bedoeld voor het droog boren uit de vrije hand in muren en vloeren van steen. De boormachine is uitgerust met een diamantboor en centreerhulpstuk om een nauwkeurig gat te verkrijgen. De schone gaten behoeven geen nabewerking.

De diamantboren zijn er in de maten: 62x300 mm, 112x300 mm en 132x300 mm. Er is ook een dozenboor: 82x60 mm. Informeer bij de verhuurder. Huur bij handdiamantboor ook een stof-/waterzuiger. Dit voorkomt technische problemen.



Let op!

Onjuiste bediening kan tot schade aan gebruiker of machine leiden. Lees eerst de veiligheidsvoorschriften!

VEILIGHEIDSVOORSCHRIFTEN



Veiligheid voor gebruiker

- Draag veiligheidsbril, gehoorbescherming, stofkap en beschermende werkkleding.
- Gebruik altijd geaarde stopcontacten.
- Gebruik machine niet in vochtige of natte omgeving.
- Houd machine tijdens gebruik altijd met beide handen vast.
- Houd kinderen en huisdieren buiten bereik van machine.
- Personen onder de 18 jaar mogen niet met machine werken.
- Gebruik buitenshuis; controleer of machine is aangesloten via aardlekschakelaar (max. 30 mA).

Controleer vóór gebruik

- Bevestiging van diamantboor en centreerhulpstuk.
 - Bevestiging van handgreep.
 - Boorplaats op spijkers, schroeven e.d.. Verwijder deze indien aanwezig.
 - Boorplaats op kabels en leidingen. Gebruik evt. leidingzoeker.
 - De machine visueel op mankementen.
 - De stekker en stroomkabel op beschadigingen.
- Neem contact op met verhuurder bij problemen aan (of met) de machine!

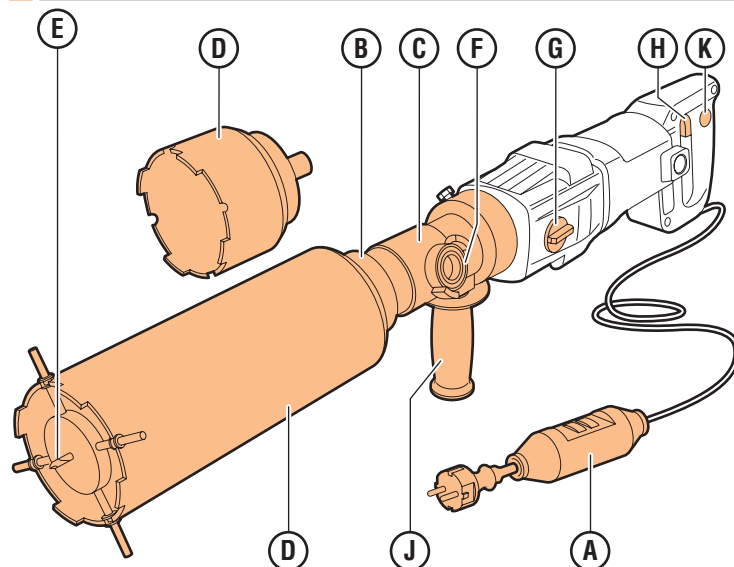
Veiligheid tijdens gebruik

- Zorg dat u stevig staat bij het boren. Gebruik **nooit** een ladder of andere instabiele verhogingen.
 - Til machine **nooit** op aan stroomkabel.
 - Trek **nooit** aan stroomkabel om machine te verplaatsen.
 - Schakel machine direct uit bij vuurontwikkeling in machine. Neem bij sterke vuurontwikkeling contact op met verhuurder.
 - Gebruik altijd scherpe boor.
 - Forceer boor niet.
 - Behandel stekker en stroomkabel voorzichtig
 - Gebruik machine **nooit** met beschadigde stekker en stroomkabel.
- Gebruik verlengkabel. Voorkom spanningsverlies, zorg voor minimale kabeldoorsnede van 2,5 mm² en houd kabel zo kort mogelijk. Rol kabelhaspel helemaal uit.

Veiligheid na gebruik

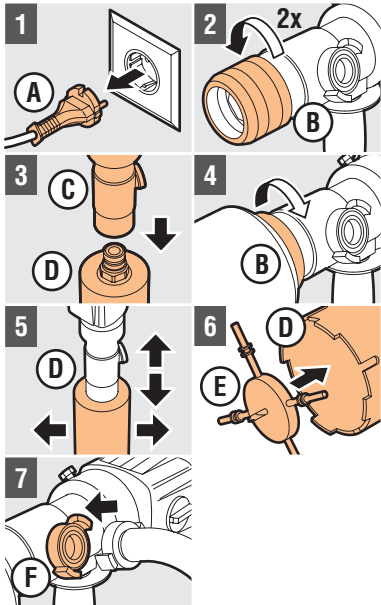
- Neem na gebruik stekker uit stopcontact.

1. BEDIENINGSFUNCTIES

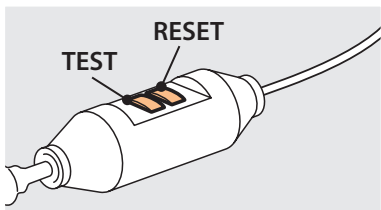


- A Stekker/aansluitsnoer met PRCD-schakelaar, v.v. RESET-knop
- B Koppelingsring
- C Boorkop
- D Diamantboor/dozenboor
- E Centreerhulpstuk
- F Aansluiting stofafzuiging
- G Keuzeschakelaar toerental
- H Aan/uit-schakelaar
- J Handgreep
- K Bergrendelingschakelaar

2. VOORBEREIDING GEBRUIK



- 1 Steek **A** niet in stopcontact
- 2 Draai **B** ~2 slagen los
Let op! Draai **B** niet te ver los!
- 3 Plaats **C** op **D**
Let op! Zorg dat **D** goed in **C** valt!
- 4 Draai **B** vast
- 5 Controleer bevestiging **D**
- 6 Plaats **E** op **D**
Let op! Controleer of **E** zich precies in het midden van **M** bevindt!
- 7 Sluit stof-/waterzuiger op **F** aan

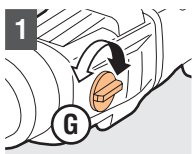


PRCD-schakelaar

De aansluitkabel is uitgerust met een PRCD-schakelaar (veiligheids-schakelaar voor persoonsbescherming die de gebruiker beschermt tegen elektrocutie). Zodra de stekker van de boormachine in het stopcontact is gedaan, moet de PRCD-schakelaar in werking worden gesteld door op de 'RESET'-knop (groen) te drukken. Bij de stroomonderbreking schakelt de PRCD uit; de 'RESET'-knop dient opnieuw te worden ingedrukt.

Let op! De PRCD-schakelaar en het elektriciteitsnoer mogen nimmer in contact komen met water.

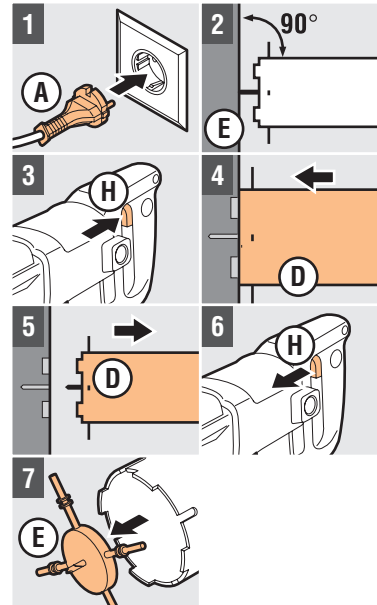
Let op! Controleer voor ingebruikname de PRCD-schakelaar door op de 'TEST'-knop te drukken.



Instelling toerental

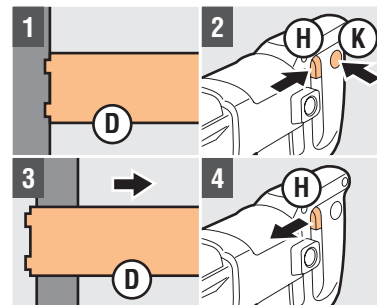
- 1 Controleer toerentalinstelling **G**
G moet op Stand 2 staan (2600 Omw./min.)
Let op! Gebruik nooit Stand 1; deze stand is voor 'boren met statief'!
Let op! Bedien **G** alleen bij stilstand!

3. GEBRUIK HANDDIAMANTBOORMACHINE



Centreren

- 1 Steek **A** in geaard stopcontact
- 2 Houd machine met beide handen vast en plaats **E** voorzichtig tegen werkvlak
- 3 Druk **H** in
- 4 Boor centreergat totdat **D** werkvlak raakt
Let op! Markeer met **D** de boorpositie!
- 5 Haal **E** draaiend uit boorgat
- 6 Laat **H** los, om machine uit te schakelen
- 7 Verwijder **E**



Boren

Waarschuwing! Zorg dat u stevig op een vlakke ondergrond staat; gebruik geen ladder of andere instabiele verhogingen.

- 1 Houd machine met beide handen vast en plaats **D** op boorplaats
- 2 Druk **H** in en eventueel **K** en boor gat
- 3 Haal **D** draaiend uit boorgat
- 4 Druk **H** in of laat **H** los, om machine uit te schakelen

4. NA GEBRUIK

- 1 Neem stekker **A** uit stopcontact
- 2 Koppel stofzuigerslang van stofafzuiging **F** af
- 3 Draai koppelingsring **B** ~2 slagen los en trek diamantboor **D** uit boorkop **C**
Let op! Draai koppelingsring **B** niet te ver los!
- 4 Maak machine schoon